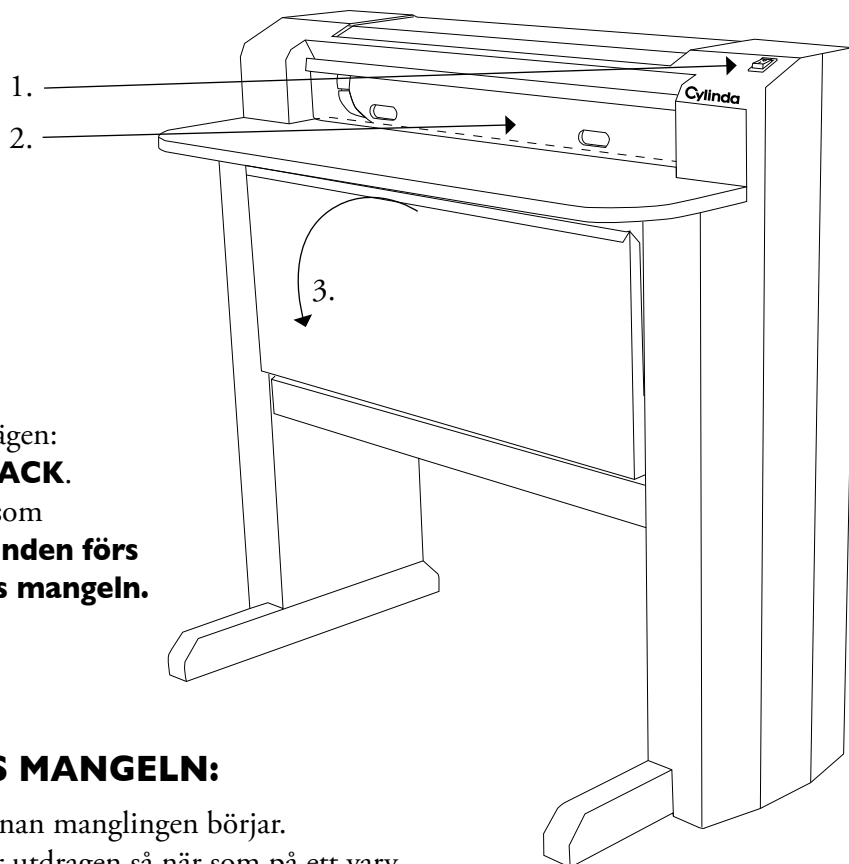


# Bruksanvisning

## Fastighetsmangel GM800



### REGLAGE

1. Huvudströmbrytare
2. Manövergrind, har tre lägen:  
**FRAM**, **STOPP** och **BACK**.  
Grinden fungerar även som beröringsskydd: **om grinden förs framåt, inåt, stoppas mangeln.**

### SÅ HÄR ANVÄNDS MANGELN:

- Stänk och vik tvätten innan manglingen börjar.
- Se till att magelduken är utdragen så när som på ett varv.
- Lägg mangelgodset på mangelduken.
- Fäll ner manövergrinden till läge **FRAM** och börja mangla.
- Handdukar (upp till ca 6 st) och mindre mangelgods kan läggas med fällarna något förskjutna.
- När manglingen avslutas, för manövergrinden till läge **BACK**.
- Tjockt mangelgods bör köras rakt igenom mangeln med mangelduken helt upprullad på valsen. Fäll då ner luckan (3.) på mangels framsida så kommer godset ut den vägen.
- Mangla aldrig plagg med dragkedjor, knappar och dylikt då dessa kan skadas, eller skada mangeln.

### NÄR MANGLINGEN AVSLUTAS:

- Lämna mangelduken utdragen för torkning.

#### TEKNISKA DATA

|                       |                     |
|-----------------------|---------------------|
| Bredd x Djup x Höjd   | 1070 x 510 x 1040   |
| Mangelvalsarnas bredd | 800 mm              |
| Valstryck             | Max ca 400 kg       |
| Mangelduk             | Ofärgat linne 2,5 m |
| El anslutning         | 230 V – 50 Hz       |
| Vikt                  | ca 80 kg            |

[www.cylinda.se](http://www.cylinda.se)

Mangeln är inte ämnad att användas av personer (inklusive barn) med nedsatt fysisk eller mental förmåga eller som har brist på kunskap eller erfarenhet, om de inte fått handledning eller information om hur man använder mangeln av en person som är ansvarig för deras säkerhet. Barn skall övervakas så att de inte leker med mangeln!

**MANGELN FÅR EJ ANVÄNDAS AV MINDERÅRIGA • Vid fel kontakta fastighetsskötaren**